

# HYDRAULIKBAGGER **SY75C**



**SANY**

**MOTOR Isuzu AU-4LE2X**  
**LEISTUNG 40,5 kW bei 2000 min<sup>-1</sup>**  
**BETRIEBSGEWICHT 7.280 kg**  
**BODENDRUCK 33 kPa**  
**LÖFFELVOLUMEN 0.4 m<sup>3</sup>**

**BAUTEILE ERSTER GÜTE 08**

sorgen aufgrund hoher Flexibilität und Zuverlässigkeit bei jeder Anwendung in jedem Arbeitsumfeld für einen reibungslosen Betrieb. Eine tadellose Kombination.

**GERINGER TREIBSTOFFVERBRAUCH 04 | 05**

dank perfekter Abstimmung zwischen Motor und Hydraulik.

**OPTIMIERTE KABINE 06 | 07**

bietet bestmögliche Sicht und maximalen Komfort.

# LEISTUNG AUF DEN PUNKT GEBRACHT.

**QUALITY CHANGES THE WORLD**

Das Modell SY75C, das eigens für den europäischen Markt entwickelt wurde – zugeschnitten auf höchste Kundenanforderungen. Der kompakte Aufbau und die verbesserte Stabilität fördern die Sicherheit und die Effizienz bei der Arbeit: Der Maschinenführer kann sich voll und ganz auf seine Arbeit konzentrieren.

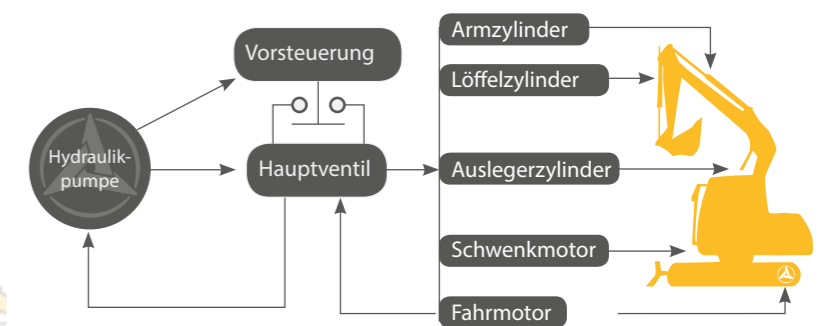
**EINFACHE INSTANDHALTUNG 09**

Dieses Grundkonzept erhöht die verfügbaren Betriebszeiten und senkt die Kosten.



**ISUZU AU-4LE2X EU-STUFE IIIA**

Der SY75C wird von einem 4-Zylinderdieselmotor (4 Takt) mit Direkteinspritzung von Isuzu angetrieben, der mit einer Präzisionsfilteranlage und automatischem Verzögerungssystem ausgestattet ist. Der Motor erfüllt die Abgasnorm Stufe IIIA und setzt damit das umweltfreundliche Konzept der SANY Produkte stringent um.



**BELASTUNG MESSENDE  
BEDARFSSTROMREGELUNG  
OPTIMIERT LEISTUNG**

Die Load-Sensing-Regelung besteht aus variablen Einzelpumpen, die eine konstante Gesamtleistung liefern. Das System ist sehr stabil, liefert höchste Leistung und bietet einen nahezu perfekten und höchst genauen Prozessablauf. Positiv auf die Leistung wirkt sich aus, dass der Bedarfsfluss anhand der Stellglieder mit deren jeweiligen Funktionen festgelegt wird.

# WENN WIRKUNGSGRAD UND ÖKONOMIE HAND IN HAND GEHEN.

Ausgestattet mit einem Isuzu-Motor AU-4LE2X und einer verbesserten Hydraulikanlage erreicht die Maschine einen hohen Wirkungsgrad und arbeitet 10% effizienter als ihre Vorgängermodelle. Ein automatisches Verzögerungssystem führt zu Kraftstoffeinsparungen von 5-10%. 3,5 Sekunden nach Betriebsstopp fährt das System den Motor in Leerlaufschaltung. Der Dieselmotor von Isuzu erfüllt die Abgasnorm Stufe IIIA. So engagiert SANY sich für die Umwelt und reduziert Emissionen und Kraftstoffverbrauch.





**ZIMMER MIT AUSSICHT**  
Rund-um-Sicht für sicheres Arbeiten.



**LEICHTER EINSTIEG**  
Unkompliziert ein- und aussteigen.



# PLATZ NEHMEN.

**ERGONOMISCH UND BEQUEM MIT GERINGEM GERÄUSCHPEGEL**

Die optimierte Kabine von SANY ermöglicht dem Bediener eine Rund-um-Sicht und wurde speziell unter Berücksichtigung seiner natürlichen Bewegungsabläufe konzipiert. Für Komfort sorgen ausreichend Beinfreiheit und ein verstellbarer Sitz. Ein idealer Arbeitsplatz, der die Produktivität fördert.



**HIGHTECH**  
Steuerung auf Knopfdruck.



**BEWÄLTIGT ALLE AUFGABEN**  
unter allen Bedingungen.

## EIN TADELLOSES DESIGN.

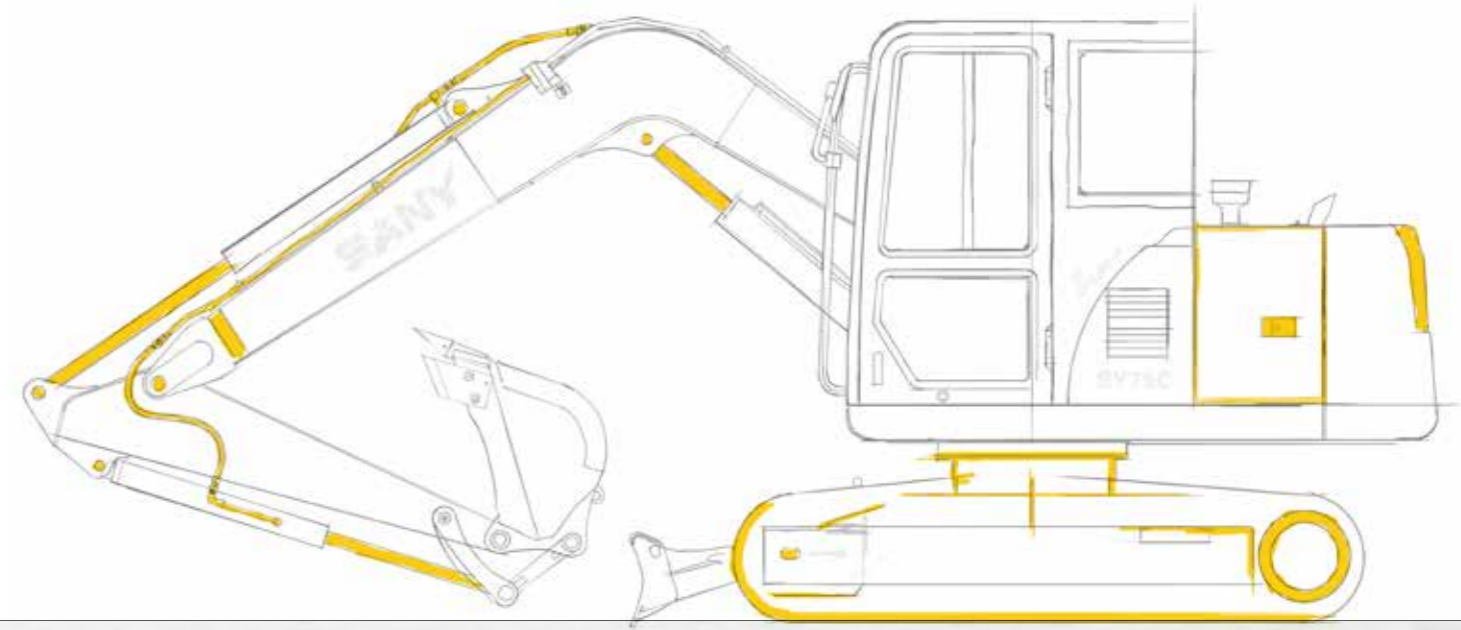
Die Hydraulikbagger von SANY sind so konzipiert, dass sie auch unter härtesten Einsatzbedingungen ihren Mann stehen. Ein Roboterschweißverfahren ermöglicht die präzise Herstellung von leistungsstarken und langlebigen Maschinen. Vor Auslieferung an den Kunden durchlaufen die Produkte strenge Tests, um ihre Zuverlässigkeit, Haltbarkeit und Langlebigkeit eingehend zu prüfen.

### UNTERWAGEN

Die X-Trägerkonstruktion mit verstärkten und langlebigen Kastenabschnitten zeichnet sich durch hohe Biege- und Verwindungssteifigkeit aus. Lauf-, Trag- und Führungsrollen werden austrittssicher geschmiert, was die Lebensdauer erhöht. Die gewalzten 3-Stegplatten aus hochfester Legierung sorgen für besten Bodenkontakt, Stabilität und Langlebigkeit. Die Raupenglieder sind mit zusätzlich verstärkten Rippen ausgestattet, die der Verstärkung dienen und auf schwierigem Gelände Stöße abfedern.

### VERSTÄRKTER AUSLEGER UND BAGGERARM

Der Aufbau des Auslegers und Baggerarms wurde beim SY75C vollständig überholt. Mit besonderem Augenmerk auf weitgehendster Reduzierung von Spannungszuständen an einzelnen Punkten wurden sowohl der Ausleger als auch der Baggerarm strengen Ermüdungs- und Feldversuchen unterzogen. Dies gewährleistet, dass die Maschinen aus dem Hause SANY unter härtesten Bedingungen eingesetzt werden können.



**INSPEKTION LEICHT GEMACHT**  
Die Inspektionpunkte sind bequem im Stehen erreichbar.



## MÜHELOSE WARTUNG.

Auf Komfort und Sicherheit legt SANY besonderen Wert und schafft deswegen eine stets optimale Arbeitsumgebung für den Bediener. Die einfache Wartung der SANY Hydraulikbagger und der unkomplizierte Service tragen wesentlich zu Kostensenkungen und Zeiteinsparungen bei. Der SY75C ist so konzipiert, dass Servicearbeiten bequem und sicher im Stehen durchgeführt werden können. Alle Filterblöcke sind hinter einer Tür angeordnet.

# 42

Spareparts

# 40

# 38

# 36

# 34

# 32

# 30

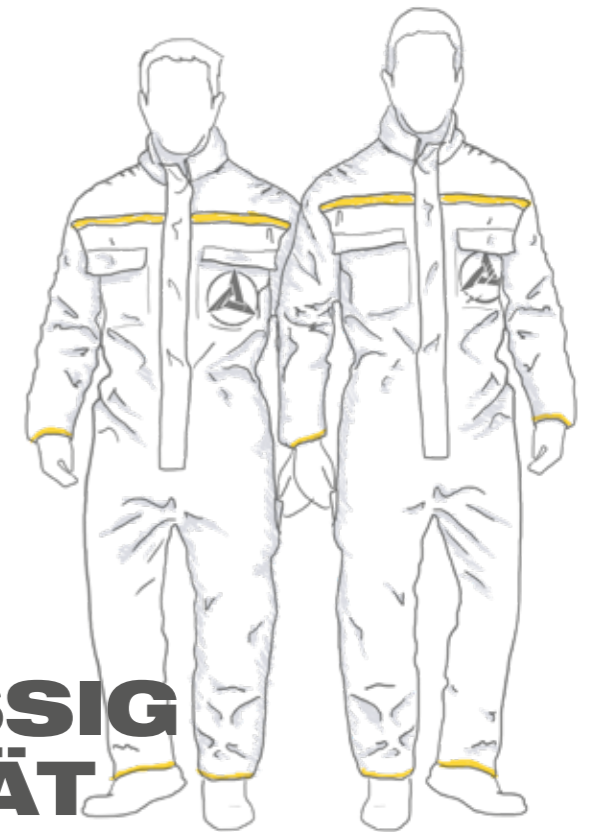
# 28

## IHR NUTZEN IST UNSER AUFTRAG.

### VALUE PLUS

SANY bietet individuelle Dienstleistungen und Produkte, die höchsten Anforderungen entsprechen. Werte zu Ihrem Nutzen schaffen, das ist unser Auftrag. Dies spiegelt sich in unseren Produkten und Dienstleistungen wider.

- F+E in Europa
- Erstklassiger Kundendienst
- Beste Kapitalrendite
- Schnelle und individuelle Lösungen für den Kunden
- Vertriebsnetz von besonderer Qualität
- Ausgesuchte und bewährte Bauteile
- Ständige Weiterentwicklung und Verbesserung
- Qualitätsgesteuertes Produktionsverfahren
- Professionelle Herstellung
- Tiefgreifende Branchenkenntnisse
- Bewusstsein für umweltfreundliche und sichere Lösungen



## ERSTKLASSIG IN QUALITÄT UND SERVICE.

Der Erwerb eines SANY Baggers SY75C ist der Beginn einer engen Beziehung zu SANY und seinen autorisierten Händlern. SANY Europe weiß, wie wichtig ein exzellenter Kundendienst ist. Daher setzen sich alle Mitarbeiter im Unternehmen dafür ein, Ausfallzeiten zu reduzieren und den Wert der Produkte zu maximieren. Die deutschen Vertragshändler sind sorgfältig ausgewählt und umfassend geschult, um den besten Service in der Baumaschinen-Branche anbieten zu können. Überall dort, wo Ausrüstung von SANY zum Einsatz kommt, ist auch ein Kundendienstmitarbeiter erreichbar. SANY Europe unterhält für seine Vertragspartner in Deutschland ein umfassendes Ersatzteillager. Schnelle Verfügbarkeit und geringe Vorlaufzeiten sind dadurch sichergestellt. Mithilfe modernster Kommunikations- und Verwaltungssysteme kann SANY jegliche Anfragen und Wünsche seiner Kunden erfüllen. Individuelle Lösungen und Engagement mit Herzblut, bei denen kein Kunde alleine gelassen wird – dafür steht SANY.



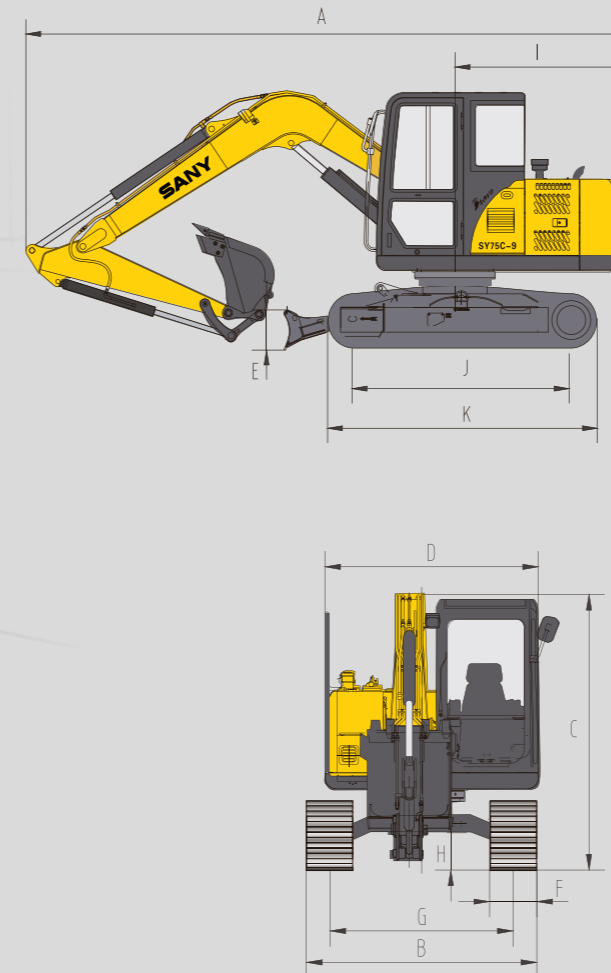
# SPEZIFIKATIONEN

# ABMESSUNGEN

MOTOR	
Modell	Isuzu AU-4LE2X
Hubraum (l)	2,079
Leistung bei 2000 min <sup>-1</sup> (kW)	40,5
Maximales Drehmoment/ Drehzahl (Nm bei min <sup>-1</sup> )	210/1500

HYDRAULIKSYSTEM	
Typ	Belastungsrichtung
Anzahl wählbarer Betriebsmodi	2
Hauptpumpe	
Typ	Kolbenpumpen mit variabler Fördermenge
Maximale Förderleistung	142
Hydraulikmotoren	
Fahrwerk	2 Axialkolbenmotoren mit Feststellbremse
Schwenkwerk	1 Axialkolbenmotor mit Schwenkgefällebremse
Entlastungsventileinstellungen	
Gerätekreise	27,5 mPa 269 kg/cm <sup>2</sup> 3 psi
Fahrkreis	27,5 mPa 269 kg/cm <sup>2</sup> 3.988 psi
Schwenkreis	21,5 mPa 210 kg/cm <sup>2</sup> 3.118 psi
Vorsteuerkreis	3,5 mPa 34 kg/cm <sup>2</sup> 507 psi
Hydraulikzylinder	
Auslegerzylinder Durchmesser x Hub (mm)	110 x 885
Armzylinder Durchmesser x Hub	90 x 900
Löffelzylinder Durchmesser x Hub	80 x 730
Schildzylinder Durchmesser x Hub	130 x 145

SERVICE-FÜLLMENGEN (l)	
Kraftstofftank	150
Motorkühlmittel	12
Motoröl	10
Schwenkantrieb	1,5
Fahrwerk (je Seite)	2,5
Hydrauliköltank	120



BETRIEBSGEWICHT	
Betriebsgewicht mit Standardlöffel (0,25 m <sup>3</sup> ) und 450-mm-Bodenplatten (Dreistegplatten), mit allen Service-Füllmengen, 75 kg Fahrer (ISO).	
Betriebsgewicht (kg)	7355
Bodendruck (kPa)	33

FAHRANTRIEB	
Fahrgeschwindigkeiten (Schnell-/Langsamgang) (km/h)	2,4 / 4,4
Max. Traktionskraft (kN)	56,8
Steigvermögen	35°

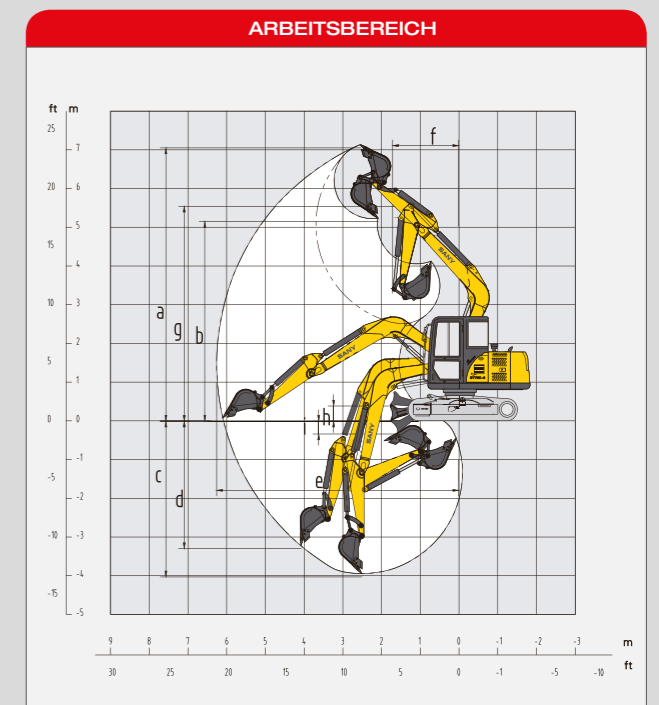
SCHWENKWERK	
Schwenkgeschwindigkeit (min <sup>-1</sup> )	11,5

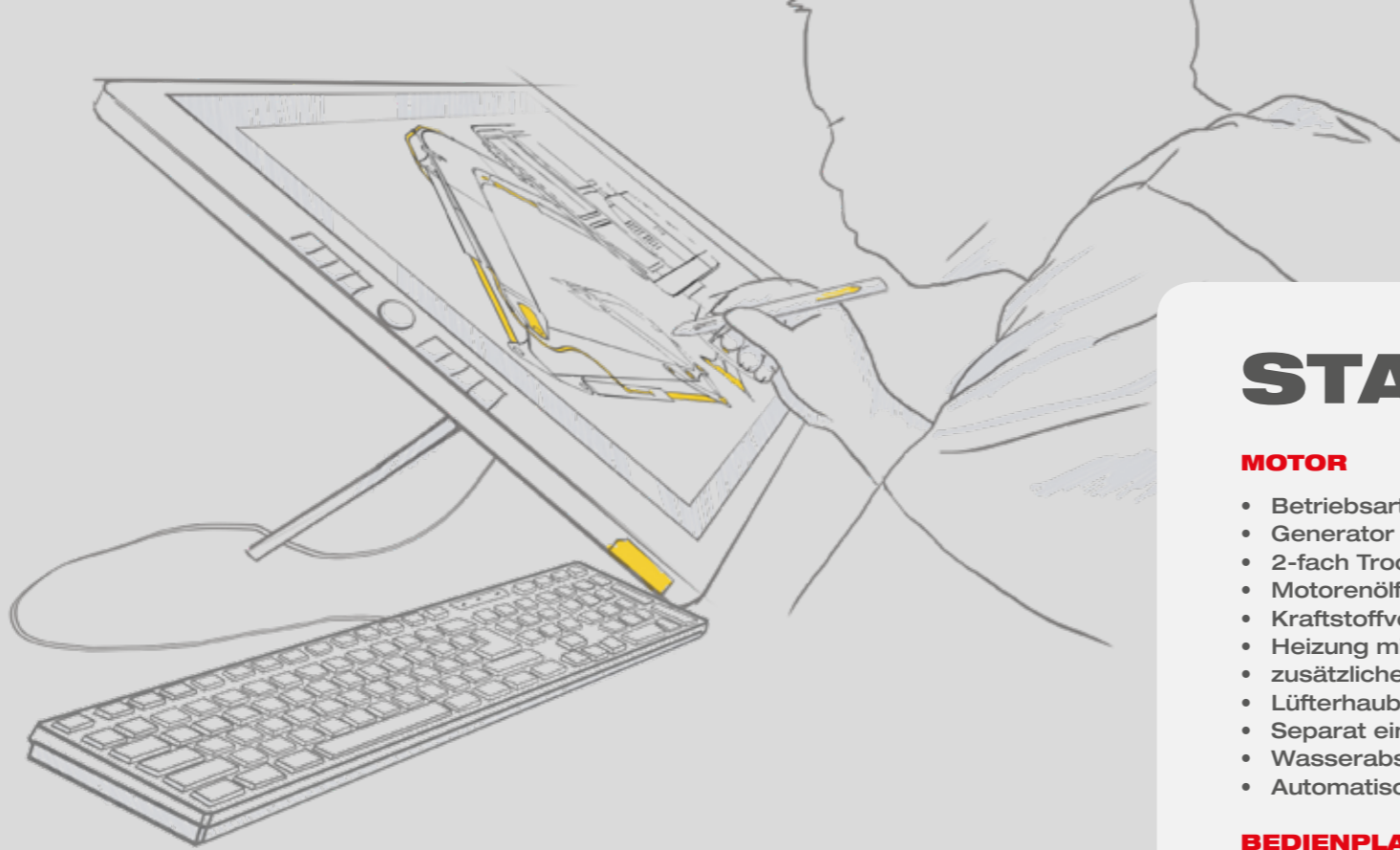
GRABKRÄFTE	
Grabkraft Löffel (kN)	56
Grabkraft Arm (kN)	38

ZEICHNUNGSLEGENDE	
A Max. Reichhöhe	7420
B Max. Schütthöhe	5495
C Max. Grabtiefe	4450
D Max. Vertikalwand	3840
E Max. Grabweite	6660
F Min. Schwenkradius	1720
G Min. Schwenkhöhe	5550
H Max. Planierschildhub über Grund	390
I Max. Planierschildhub unter Grund	330

ZEICHNUNGSLEGENDE	
A Transportlänge	6095
B Transportbreite	2220
C Transporthöhe	2610
D Breite Oberbau	2040
E Schildhöhe	405
F Standardbodenplattenbreite	450
G Kettenspur	1750
H Mindestbodenfreiheit	380
I Heckschwenkradius	1800
J Tragende Kettenlänge	2200
K Laufwerkslänge	2815
L Gegengewicht-Freiraum	790
Länge Ausleger	3720
Länge Arm	2050

UNTERWAGEN	
Breite Bodenplatte (mm)	450
Anzahl der Bodenplatten (je Seite)	39
Anzahl der Tragrollen (je Seite)	1
Anzahl der Laufrollen (je Seite)	5





## STANDARD AUSSTATTUNG

### MOTOR

- Betriebsartenwahlschalter (S, L)
- Generator 30A
- 2-fach Trockenluftfilter
- Motorenölfilterpatrone
- Kraftstoffvorfilter
- Heizung mit Schutzschirm
- zusätzlicher Wassertank für Heizung
- Lüfterhaube
- Separat eingebauter Motor
- Wasserabscheider
- Automatischer Leerlauf

- Verstärkte Kettenglieder mit Bolzendichtungen
- Bodenplatte 450 mm
- Untere Abdeckplatte

### SCHWENKPLATTFORM

- Schwimmer Kraftstoffstand
- Messer Hydraulikölstand
- Werkzeugkasten
- Rückspiegel (R und L)
- Bremse
- Fasshalter für Schmiermittel
- Gegengewicht

### BEDIENPLATZ

- Überrollschutz der Fahrerkabine
- Schallgedämpfte Stahlkonstruktion der Kabine
- Verbundglas
- 4 Pufferlager aus Silikonkautschuk
- Zu öffnen: obere Frontscheibe und linkes Fenster
- Rückfenster, Notausstieg
- Scheibenwischer mit Waschanlage
- Verstellbarer Sitz mit einstellbarer Armlehne
- MW/UKW-Radio mit Digitaluhr
- Fußrasten und Fußmatten
- 2 Lautsprecher
- Rückspiegel
- Sicherheitsgurt
- Getränkehalter und Aschenbecher
- Kabinenbeleuchtung
- Aufbewahrungsbox, Beutel für Unterlagen
- Absperrregler Hydraulik
- Automatische Klimaanlage
- 12V-Anschluss

### ARBEITSMITTEL VORNE

- Flanschzapfen
- Abstandsmaßeinstellung Löffel
- Geschweißte Löffelverbindung
- Zentrale Schmierstelle
- Staubdichtung Löffelzapfen
- Vollverschweißter Kasten Ausleger (3,7 m)
- Vollverschweißter Kasten Ausleger (2,0 m)
- Standardlöffel (0,4 m³)

### ALARM UND ANZEIGENLAMPEN

- Motoröldruck
- Motorkühlmitteltemperatur
- Niedriger Füllstand Kraftstoff
- Spannung über Spezifikation
- Motor über Drehzahl
- Leerlaufsteuerung mit Motorvorwärmung
- Hohe/niedrige Geschwindigkeit
- Fehler Drosselklappenstellung
- Warnvorrichtung Überlastung

### MONITORSYSTEM

- Uhr
- Kraftstoffstand
- Motorkühlmittelthermometer
- Motoröldruckmesser

### SONSTIGES

- Standardbatterie
- Verschließbare Motorhaube
- Verschließbarer Kraftstofftankdeckel
- Rutschhemmender Belag
- Handlauf, Laufflächen
- Fahrtrichtungsmarkierung
- Handschmierpresse

### HYDRAULIKSYSTEM

- Wahlschalter Betriebsmodus
- Steuerventil mit Hauptentlastungsventil
- Steuerventil mit Anschluss Ersatzöl
- Filter Ölansaugung
- Filter Ölrückführung
- Filter Vorsteuerkreis
- Schlauchbruchventil Ausleger
- Schlauchbruchventil Arm


### UNTERWAGEN

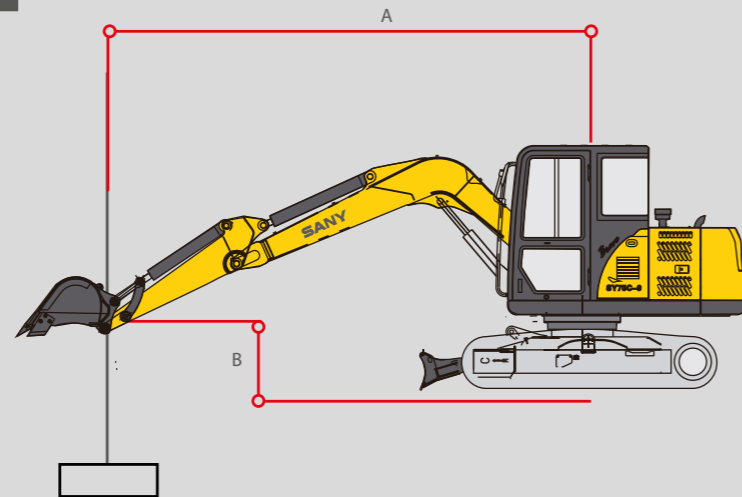
- Fahrwerksbremse
- Fahrmotorschutz
- Führungsvorrichtung
- Hydraulischer Kettenspanner
- Verschraubtes Kettenrad
- Trag- und Laufrollen









## HUBKRÄFTE

Länge Arm: 2050mm

 Messung über Seite

 Messung über Längsrichtung



A \ B	MAX.	2 mm		3 mm		4 mm		5 mm			
											
5m (kg)	3812	1500	1500			1700	1700				
4m (kg)	4564	1350	1200			1850	1850	1800	1500		
3m (kg)	5008	1250	1050	3200	3200	2300	2200	1800	1450	1300	1050
2m (kg)	5225	1150	950			2650	2100	1750	1400	1250	1000
1m (kg)	5243	1150	900			2550	1950	1650	1400	1250	1000
0m (kg)	5065	1200	950			2450	1900	1650	1300	1200	950
-1m (kg)	4668	1300	1050	4350	3600	2450	1900	1600	1300		
-2m (kg)	3986	1650	1300	4450	3650	2450	1900				



**ADDR** SANY EUROPE GmbH  
Sany Allee 1, D-50181 Bedburg  
**TEL** 0049 2272 90531 100  
**FAX** 0049 2272 90531 109  
**MAIL** [info@sanyeurope.com](mailto:info@sanyeurope.com)  
**NET** [www.sanyeurope.com](http://www.sanyeurope.com)

Die Erhältlichkeit der Produkte variiert je nach Land. Im Rahmen unserer Leitlinien zur ständigen Verbesserung behalten wir uns vor, Spezifikationen und Entwurf ohne Vorankündigung zu ändern. Die Abbildungen stellen nicht zwingend die Standardversion der Maschine dar.