

# SANY

## PELLE HYDRAULIQUE SY75C

Moteur **ISUZU CP-4LE2XA-S**  
Puissance **43 KW/2000 RPM**  
Poids opérationnel **7280 KG**  
Pression au sol **33 KPA**



- COMPOSANTS FIABLES DE HAUT NIVEAU
- FAIBLE CONSOMMATION DE CARBURANT
- ENTRETIEN SIMPLIFIE

# SPÉCIFICATIONS

| MOTEUR                                 |                   |
|--|-------------------|
| Modèle                                 | ISUZU CP-4LE2XA-S |
| Cylindrée (L)                          | 2,2               |
| Puissance moteur au régime de (kW/rpm) | 43/2000           |
| Couple maximum (N · m/rpm)             | 215/1800          |

| CAPACITE DE REMPLISSAGE (L) |      |
|-----------------------------|------|
| réservoir de carburant      | 150  |
| système de refroidissement  | 12   |
| Huile moteur                | 10   |
| système de rotation         | None |
| réduction finale            | 2,5  |
| réservoir hydraulique       | 120  |

| SYSTEME HYDRAULIQUE          |  |
|------------------------------|--|
| Type                         | Load sensitive system  |
| Nombre de mode de travail    | 3  |
| Pompe Principale             |  |
| Type                         | Pompe à piston à capacité variable                           |
| débit Maximum (L/Min)        | 90   |
| Moteurs Hydrauliques         |  |
| Translation                  | 2* moteur à piston axial avec frein de stationnement         |
| Rotation                     | 1* moteur à piston axial avec frein de maintien du balancier |
| réglages des soupapes        |  |
| Circuit équipements (MPa)    | 28   |
| Circuit de translation (MPa) | 26   |
| Circuit de rotation (MPa)    | 21   |
| Circuit de pilotage (MPa)    | 3,5  |
| Cylindres hydrauliques       |  |
| Cylindre de flèche (mm)      | 110x885  |
| Cylindre de balancier (mm)   | 90x900   |
| Cylindre de godet (mm)       | 80x730   |
| Cylindre de lame (mm)        | 130x145  |

| POIDS OPERATIONNEL  |      |
|---|------|
| Poids nominal avec godet standard, tout équipé, poids opérateur +75 kg (ISO). |      |
| Poids opérationnel (kg)   | 7280 |
| Pression au sol (kPa)   | 33   |

| CONDUITE                                      |         |
|---|---------|
| Vitesse de déplacements (lente/rapide) (km/h) | 2,4/4,4 |
| Déplacements Max.(kN)                         | 56,8    |
| Rampe max.                                    | 35°     |

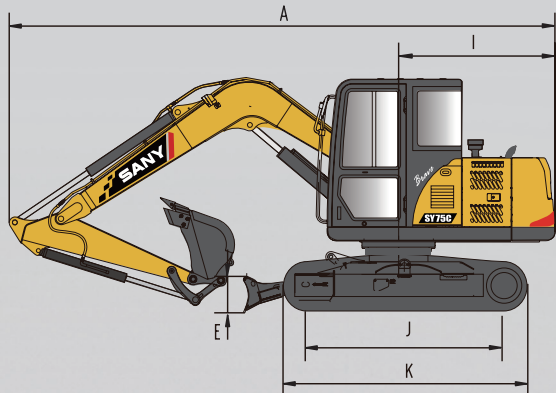
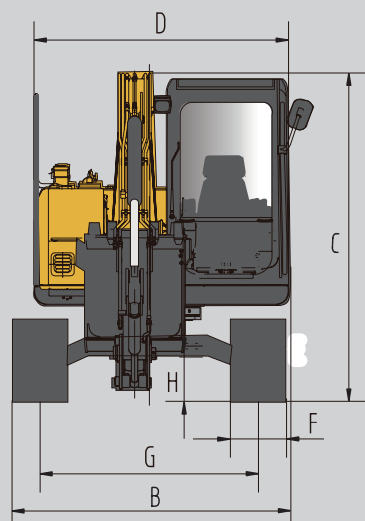
| TOURELLE                              |    |
|---------------------------------------|----|
| Vitesse de rotation de tourelle (rpm) | 10 |

| FORCE D'EXCAVATION       |    |
|--------------------------|----|
| Effort au godet (kN)     | 51 |
| Effort au balancier (kN) | 30 |

# CAPACITÉ DE LEVAGE

| A<br>B   | MAX  | 2.0m |      | 3.0m  |      | 4.0m |      | 5.0m |      |      |      |
|----------|------|------|------|-------|------|------|------|------|------|------|------|
|          |      |      |      |       |      |      |      |      |      |      |      |
| 5m (kg)  | 3812 | 1500 | 1500 |       |      | 1700 | 1700 |      |      |      |      |
| 4m (kg)  | 4564 | 1350 | 1200 |       |      | 1850 | 1850 | 1800 | 1500 |      |      |
| 3m (kg)  | 5008 | 1250 | 1050 | 3200  | 3200 | 2200 | 2200 | 1800 | 1450 | 1300 | 1050 |
| 2m (kg)  | 5225 | 1150 | 950  |       |      | 2100 | 2100 | 1750 | 1400 | 1250 | 1000 |
| 1m (kg)  | 5243 | 1150 | 900  |       |      | 1950 | 1950 | 1650 | 1400 | 1250 | 1000 |
| 0m (kg)  | 5065 | 1200 | 950  |       |      | 1900 | 1900 | 1650 | 1300 | 1200 | 950  |
| -1m (kg) | 4668 | 1300 | 1050 | *2735 | 2000 | 1900 | 1900 | 1600 | 1300 |      |      |
| -2m (kg) | 3988 | 1650 | 1300 | *2135 | 2050 | 1900 | 1900 |      |      |      |      |

# DIMENSIONS

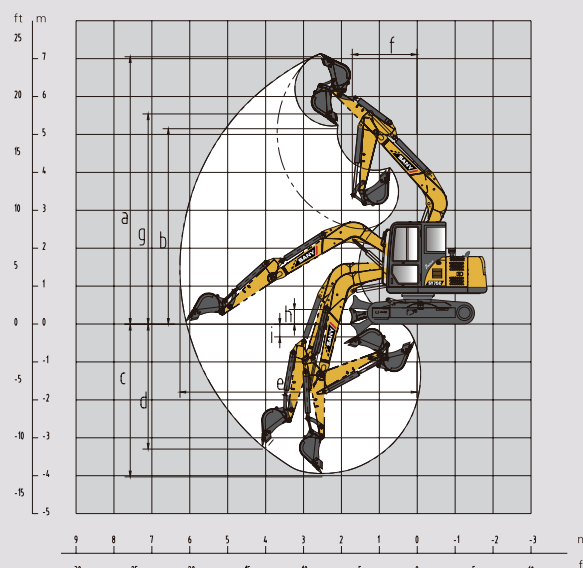


| DIMENSIONS                      | mm   |
|---------------------------------|------|
| A Longueur de transport         | 6095 |
| B Largeur de transport          | 2220 |
| C Hauteur de transport minimale | 2760 |
| D Largeur de chassis            | 2040 |
| E Hauteur de la lame            | 405  |
| F Largeur standard d'un patin   | 450  |
| G Empattement des chenilles     | 1750 |
| H Garde au sol minimale         | 380  |
| I Rayon de rotation             | 1800 |
| J Entraxe Roue folle-Barbotin   | 2195 |
| K Longueur hors tout            | 2815 |
| Garde au sol sous contrepoids   | 775  |
| longueur de la flèche           | 3720 |
| longueur du balancier           | 2050 |

| CHASSIS                       |     |
|-------------------------------|-----|
| largeur de tuiles (mm)        | 450 |
| Nombre de tuiles (par côté)   | 39  |
| Galet porteur (par côté)      | 1   |
| Galet de roulement (par côté) | 5   |

| DIMENSIONS                      | mm   |
|---------------------------------|------|
| A Hauteur maximale d'excavation | 7390 |
| B Hauteur Max. de versement     | 5490 |
| C Profondeur max. d'excavation  | 4450 |
| D Profondeur max. d'excavation  | 3840 |
| E Portée max. d'excavation      | 6600 |
| F rayon minimal de rotation     | 1940 |
| G Hauteur max. balancier replié | 5500 |
| H Hauteur maximale sous lame    | 390  |
| I max. de fouille lame baissée  | 330  |

## PLAGE DE FONCTIONNEMENT



# Équipements Standards

## Cabine

- Cabine ROPS avec support caoutchouc de silicone
- Joystick court + équipé multifonctions
- Siège à suspension mécanique
- Affichage multilingue
- Air conditionné F/C
- Radio
- Prise 12v
- Porte-gobelet
- Porte-documents

## Sécurité

- Coupe batterie
- Extincteur
- Rétroviseur
- Brise-glace
- Gyrophare et alarme de déplacement
- Avertissement de surcharge
- Clapet de sécurité sur la flèche
- Arrêt d'urgence accessible depuis le sol
- Guide d'utilisateur

## Équipement

- Flèche: Standard 3720mm
- Balancier: Standard 2050mm
- Ligne attache rapide commandée sur joystick
- Ligne marteau commandée sur joystick
- Pompe de remplissage carburant

## Plateforme

- Coffre de batterie
- Coffre de stockage
- Plaques anti-dérapentes

## Châssis

- Longueur châssis: 2817mm
- Tuiles 450mm
- Galet porteur (par côté): 1
- Galet de roulement (par côté) : 5

## Feux

- Feux de toit 2x
- Feu de flèche (gauche) 1x
- Feu avant 1x

Not all products are available in all markets. Under our policy of continuous improvement, we reserve the right to change specifications and design without prior notice. The illustrations do not necessarily show the standard version of the machine.

# SANY

**ADDR SANY EUROPE GMBH**  
**SANY ALLEE 1, D-50181 BEDBURG**

**TEL 0049 2272 90531 100**

**FAX 0049 2272 90531 109**

**MAIL [info@sanyeurope.com](mailto:info@sanyeurope.com)**

**NET [www.sanyeurope.com](http://www.sanyeurope.com)**



[facebook.com/sanyeurope](https://facebook.com/sanyeurope)